



MIXER

Catálogo Digital

operis



Elegância e tradição.

A Linha Mixer de móveis para diretoria há décadas combina design e funcionalidade, com a sofisticação das lâminas de madeira, pintura matizada e couro.

Seus tampos duplos e deslizantes são marca registrada desta linha.

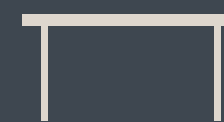
Com acabamento perfeito, feito à mão, a Mixer é sinônimo de elegância e robustez.

Modalidades de Atendimento

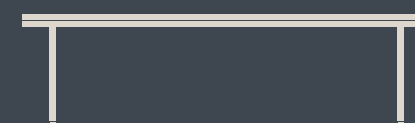


PRODUTO DE LINHA

Produtos e acabamentos
de catálogo com lead
time reduzido.



Diretoria
03



Reunião
04



Complementares
06

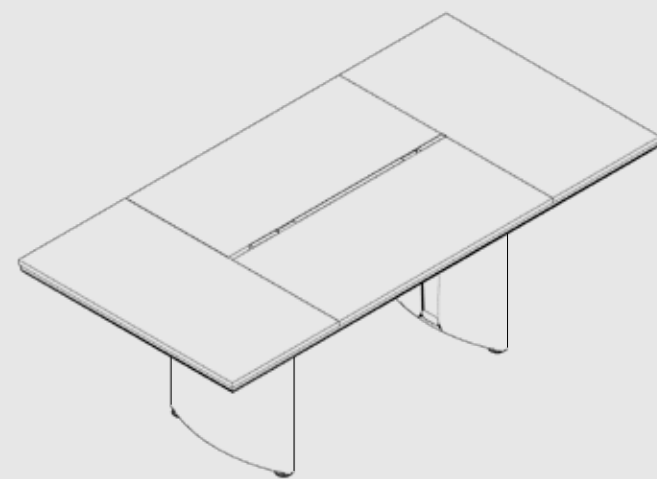


Mesa Diretoria com Tampo Componível

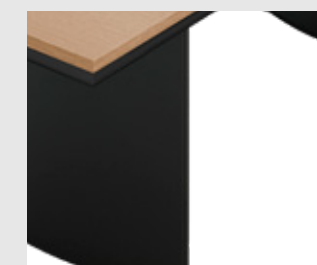
A principal característica das mesas de diretoria é a combinação de acabamentos. O couro nas superfícies de trabalho, recorta as áreas de contato em harmonia com o todo o conjunto.

Seu tampo deslizante abre espaço para acesso as tomadas, acomodando e deixando ocultas fontes e excessos de fios.

- Tâmpas duplos com 36mm de espessura.
- Estruturas em metal revestidas em couro.



Mecanismo exclusivo de deslizamento.



Acabamento em couro, o melhor toque e conforto.

CÓDIGOS	Descrição
MX2010C	L 2000 x P 1000 x H 740mm



Reuniões

As mesas de reunião da Linha Mixer trazem a elegância dos tampos duplos e deslizantes. Seus pés em aço revestidos em couro, permitem subida de fiação oculta e espaço livre para usuários em todo contorno da mesa.



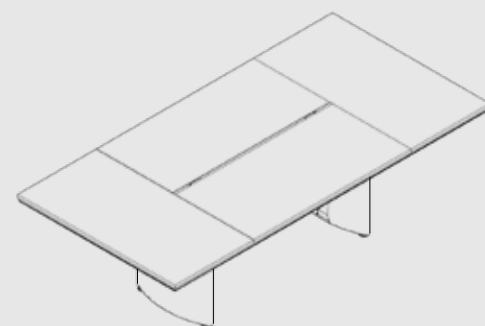
Tampos deslizantes exclusivos para boa acomodação de fontes e cabos.

Tampo MDF duplo: superior em folha natural de madeira e verniz inferior matizado preto.

Pés em aço calandrado revestido em couro com estrutura para subida de cabos.



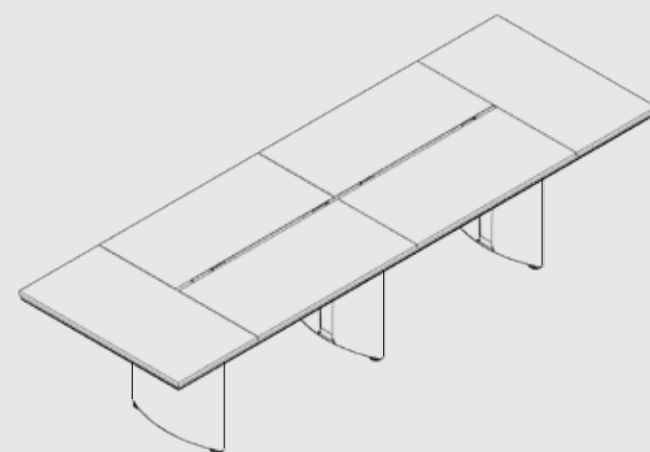
Mesas Reunião com Tampo Componível



- 2 Tapos deslizantes para acesso as tomadas.
- Tampo em MDF duplo: superior em lâmina de madeira envernizado e inferior matizado preto.
- Calha com suporte de fios, elétrica e lógica ocultos sob o tampo.

CÓDIGOS	Descrição
MX2412	L 2400 x P 1200 x H 740mm

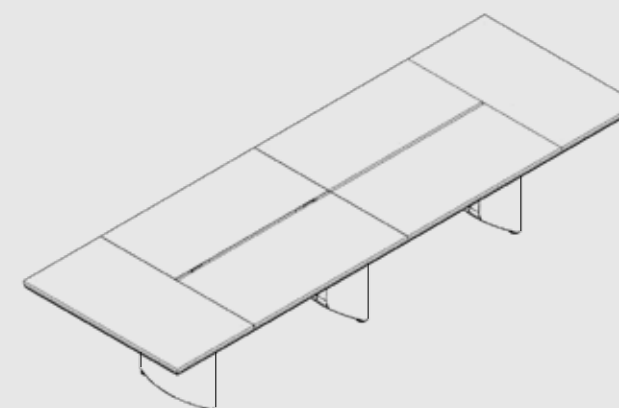
Mesas Reunião com Tampo Componível



- 4 Tapos deslizantes para acesso as tomadas.
- Tampo em MDF duplo: superior em lâmina de madeira envernizado e inferior matizado preto.
- Calha com suporte de fios, elétrica e lógica ocultos sob o tampo.

CÓDIGOS	Descrição
MX3010	L 3000 x P 1000 x H 740mm

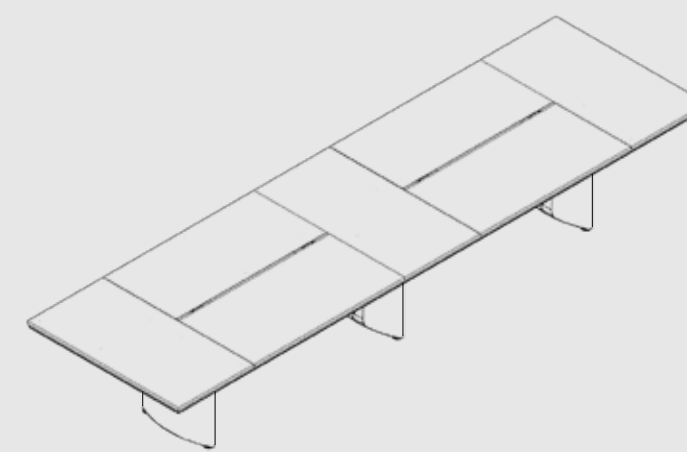
Mesas Reunião com Tampo Componível



- 4 Tapos deslizantes para acesso as tomadas.
- Tampo em MDF duplo: superior em lâmina de madeira envernizado e inferior matizado preto.
- Calha com suporte de fios, elétrica e lógica ocultos sob o tampo.

CÓDIGOS	Descrição
MX3612	L 3600 x P 1200 x H 740mm

Mesas Reunião com Tampo Componível



- 4 Tapos deslizantes para acesso as tomadas.
- Tampo em MDF duplo: superior em lâmina de madeira envernizado e inferior matizado preto.
- Calha com suporte de fios, elétrica e lógica ocultos sob o tampo.

CÓDIGOS	Descrição
MX4212	L 4200 x P 1200 x H 740mm

Complementos

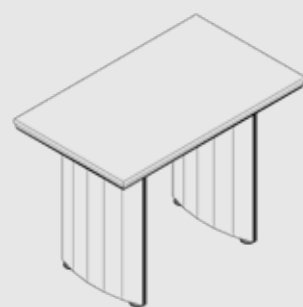
Para completar ambientes de diretoria, mesas auxiliares, credenzas e gaveteiros com desenhos marcantes, característicos da linha Mixer.



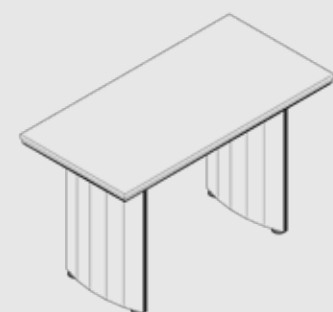


Mesa Auxiliar

- Tampo fixo em MDF com acabamento em verniz;
- Todos os tampo são contraplacados com espessura de 36mm;
- Estrutura em metal com revestimento de couro.



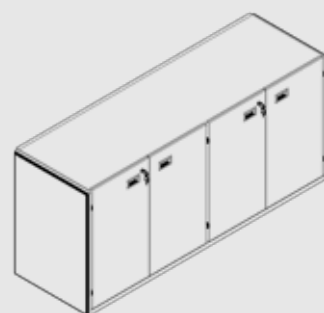
CÓDIGOS	Descrição
MX1006	L 1000 x P 600 x H 740mm



CÓDIGOS	Descrição
MX1206	L 1200 x P 600 x H 740mm

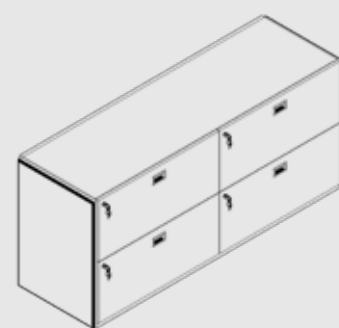
Armário Credenza

- Tampo superior, portas ou gavetas e fundo com acabamento em verniz;
- Lateral interna e tampo inferior em MDP na cor preta;
- Lateral externa em MDF com acabamento matizado preta;
- Estrutura em metal com revestimento de couro;
- Gaveta em aço na cor preta.*



04 portas

CÓDIGOS	Descrição
MX0774P	L 1644 x P 519 x H 740mm



04 gavetas

CÓDIGOS	Descrição
MX0774G	L 1644 x P 519 x H 740mm

Gaveteiros Volante

- Tampo superior, frente de gaveta e fundo com acabamento em verniz;
- Lateral interna e tampo inferior em MDP na cor preta;
- Lateral externa em MDF com acabamento matizado preta;
- Gaveta em aço na cor preta.*



04 gavetas

CÓDIGOS	Descrição
MX019/40	L 446 x P 488 x H 637mm

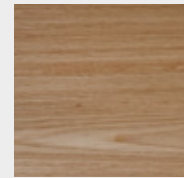


02 gavetas e 01 gaveta pasta

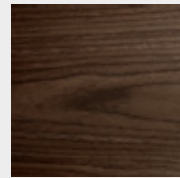
CÓDIGOS	Descrição
MX020/40	L 446 x P 488 x H 637mm



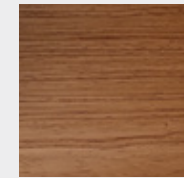
Lâminas Naturais



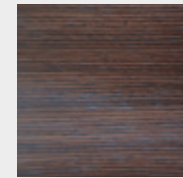
Carvalho Americano



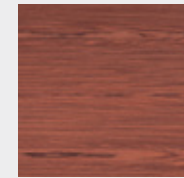
Black Walnut



Freijó Quartier

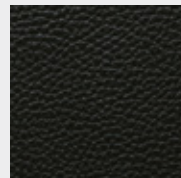


Wenge Linheiro Tipo 2



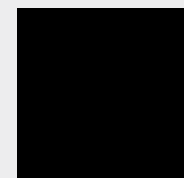
Pau Ferro

Couro Sintético



Preto

Pintura Matizada



Preto

A Operis

A Operis é uma empresa integrante do grupo Fortline, especializada na fabricação de móveis para escritório. Somamos quase 30 anos de experiência no desenvolvimento de linhas completas para as mais variadas áreas de negócio, produzindo mobiliário customizado e soluções de design que colocam a experiência humana como elemento principal.

Contamos com mais de 40 mil metros quadrados de área fabril, compondo uma das maiores e mais tecnológicas bases industriais moveleiras da América Latina. Máquinas de alta tecnologia e 450 profissionais compõem um time com um só objetivo: contribuir para a sociedade fomentando uma cultura de espaços de trabalho cada vez mais criativos, versáteis e funcionais.



*Produtos com acabamento em lâmina de madeira, não possuem certificação FSC.

©Copyright 2024 Operis - Todos os direitos reservados. Marca registrada do Grupo Fortline, reserva-se o direito de alterar produtos a qualquer tempo e sem aviso prévio. Alguns itens são opcionais e podem não fazer parte do produto básico.

zelo
operis

Dentro dessa ótica de melhorar os espaços de trabalho, desenvolvemos o Zelo, nosso programa de pós-venda que realiza retornos periódicos ao cliente.

O objetivo é verificar a qualidade e usabilidade dos produtos, receber feedbacks e realizar reparos, caso sejam necessários. Tudo isso para prevenir eventuais desregulagens, instruindo e tirando dúvidas sobre a limpeza e a conservação dos móveis de escritório. Assim, garantimos que as características ergonômicas do nosso mobiliário sejam aproveitadas em sua totalidade, proporcionando sempre a melhor experiência possível das pessoas com o seu espaço.



