



Catálogo Digital



operis

NOVA SMART



Solução consagrada e alta durabilidade.

O bom design é eterno. Assim é a Nova Smart, estilo que ultrapassou décadas e continua prático, oferecendo uma ótima relação custo x benefício. Tampos com diversas opções de desenhos que permitem várias composições para estações de trabalho e mesas individuais. Uma linha que se adapta perfeitamente às necessidades de complementação de projetos mais tradicionais, facilitando os remanejamentos.

Modalidades de Atendimento



PRODUTO DE LINHA

Produtos e acabamentos de catálogo com lead time reduzido.



PRODUTO CONFIGURADO

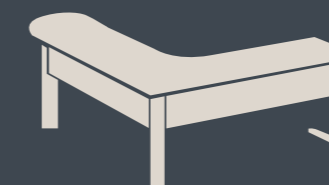
Produtos de linha com medidas especiais, ajustadas ao projeto.



Mesa Delta
03



Mesa de Atendimento
08



Mesa Peninsular
11



Mesa de Reunião
14

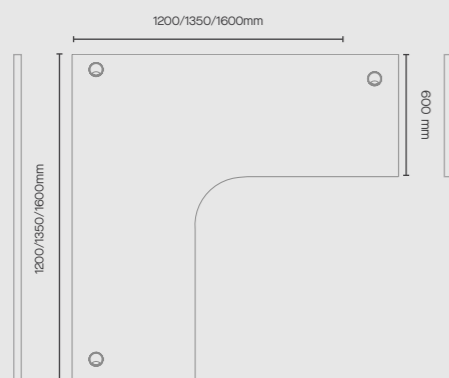
Mesa Delta

As clássicas mesas Delta ou em “L”, são um ícone desta linha. Permitindo maior área de trabalho em um tampo único, com toda privacidade de uma mesa individual.





Tampos Mesa Delta 18mm



L 1200mm	
códigos	Descrição
NS181212	prof. 1200mm
NS181213	prof. 1300mm
NS18120135	prof. 1350mm
NS181215	prof. 1500mm
NS181216	prof. 1600mm

L 1300mm	
códigos	Descrição
NS181312	prof. 1200mm
NS181313	prof. 1300mm
NS18120135	prof. 1350mm
NS181315	prof. 1500mm
NS181316	prof. 1600mm

L 1350mm	
códigos	Descrição
NS18135120	prof. 1200mm
NS18135130	prof. 1300mm
NS18135135	prof. 1350mm
-	-
-	-

Mesa de Trabalho 18mm



Mesa Auxiliar
L 800 x P 700 x H 740mm
NS180807



Mesa Secretária
L 1200 x P 700 x H 740mm
NS181207



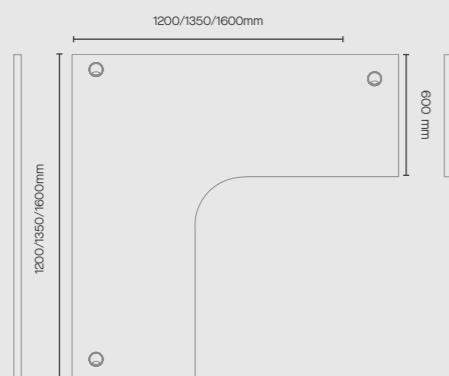
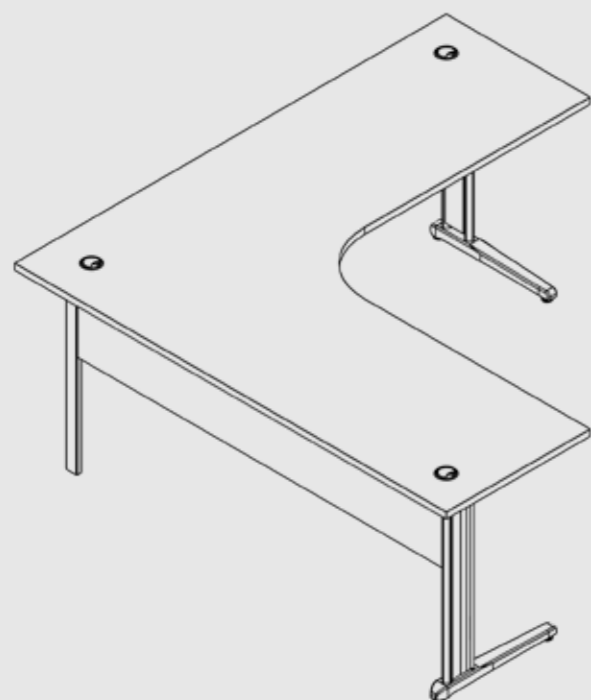
Mesa Datilógrafo
L 1000 x P 700 x H 740mm
NS181007



Mesa Gerente
L 1350 x P 700 x H 740mm
NS1813507



Tamos Mesa Delta 25mm

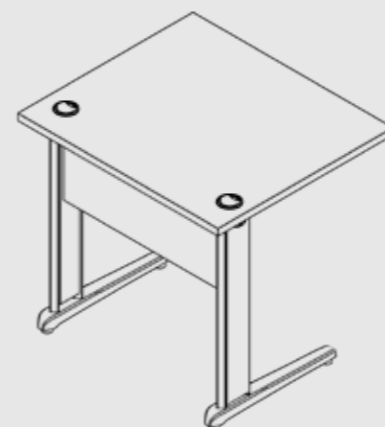


L 1200mm	
CÓDIGOS	Descrição
NS251212	prof. 1200mm
NS251213	prof. 1300mm
NS25120135	prof. 1350mm
NS251215	prof. 1500mm
NS251216	prof. 1600mm

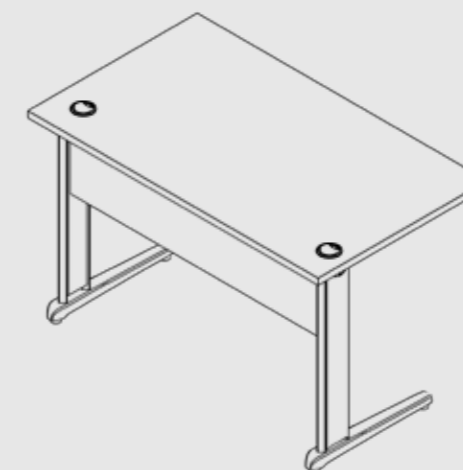
L 1300mm	
CÓDIGOS	Descrição
NS251312	prof. 1200mm
NS251313	prof. 1300mm
NS25120135	prof. 1350mm
NS251315	prof. 1500mm
NS251316	prof. 1600mm

L 1350mm	
CÓDIGOS	Descrição
NS25135120	prof. 1200mm
NS25135130	prof. 1300mm
NS25135135	prof. 1350mm
	-
	-

Mesa de Trabalho 25mm



Mesa Auxiliar
L 800 x P 700 x H 740mm
NS250807



Mesa Secretária
L 1200 x P 700 x H 740mm
NS251207



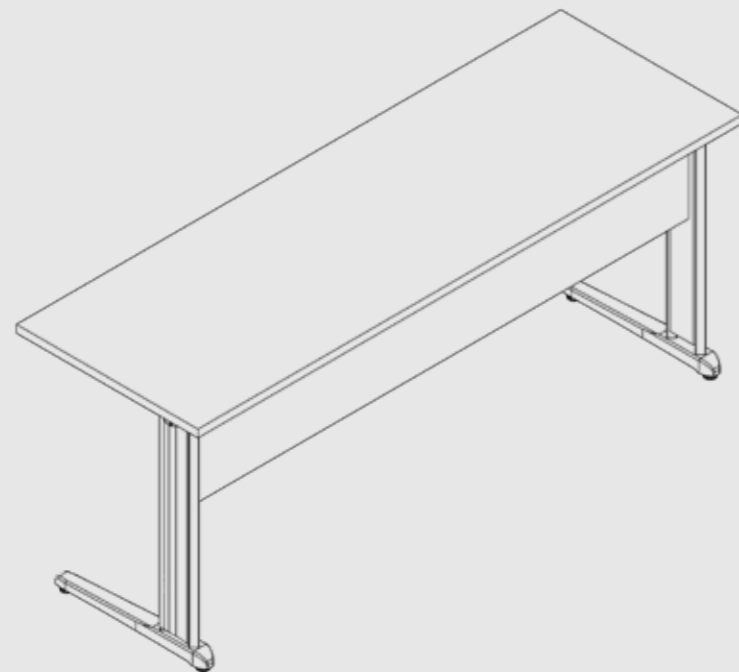
Mesa Datilógrafo
L 1000 x P 700 x H 740mm
NS251007



Mesa Gerente
L 1350 x P 700 x H 740mm
NS2513507



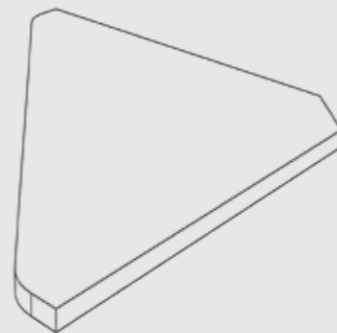
Mesa Complemento Delta 18mm



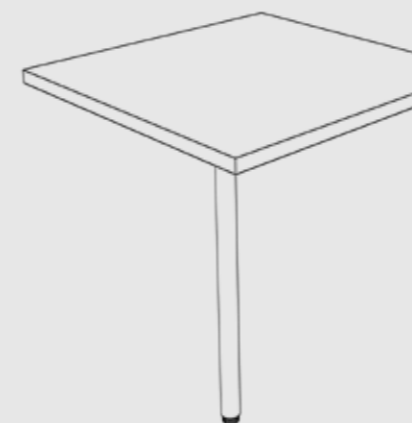
P 600mm

CÓDIGOS	Descrição
NS180806	800mm
NS181006	1000mm
NS181206	1200mm
NS1813506	1350mm

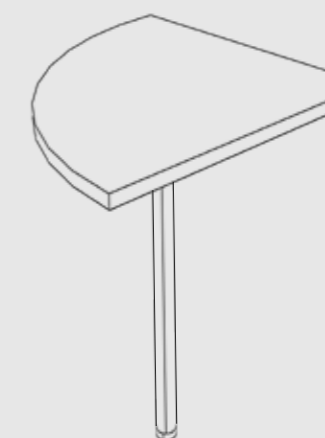
Conexões - Sidas 700mm



Conexão Triangular - sem pé
L 770 x P 770 x H 18mm
NS18090



Conexão Quadrada - com pé tubo
L 770 x P 770 x H 740mm
NS18095



Conexão Leque
L 770 x P 770 x H 740mm
NS18099

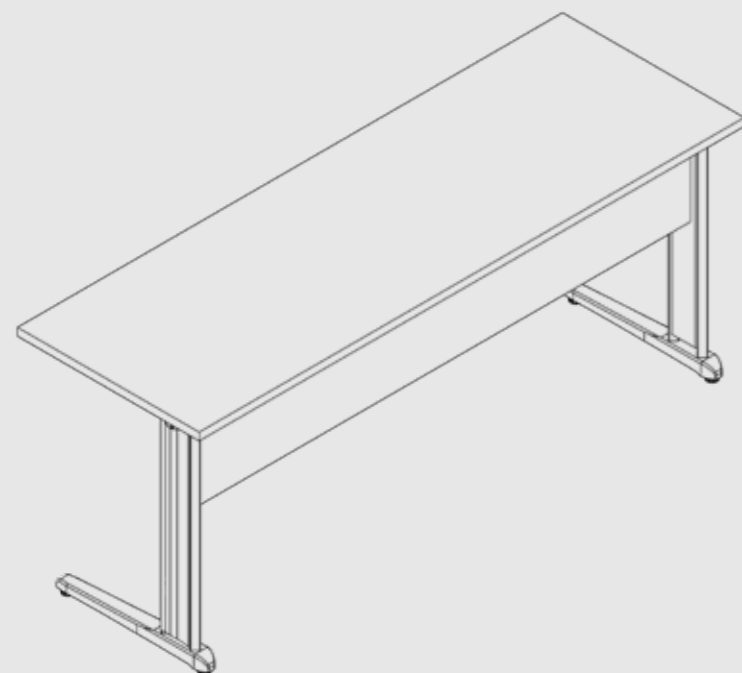
Extensor Meia Lua



CÓDIGOS	Descrição
NS186120	L 1200mm - PARA MESAS SEM PAINEL SUSPENSO
NS186121	L 1215mm - PARA MESAS COM PAINEL SUSPENSO 15mm
NS186122	L 1220mm - PARA MESAS COM PAINEL SUSPENSO 18mm
NS186123	L 1225mm - PARA MESAS COM PAINEL SUSPENSO 25mm



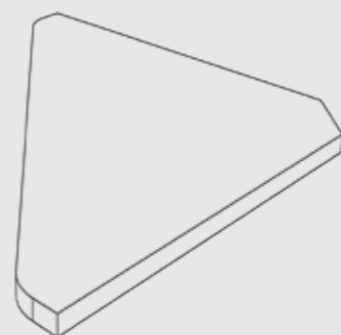
Mesa Complemento Delta 25mm



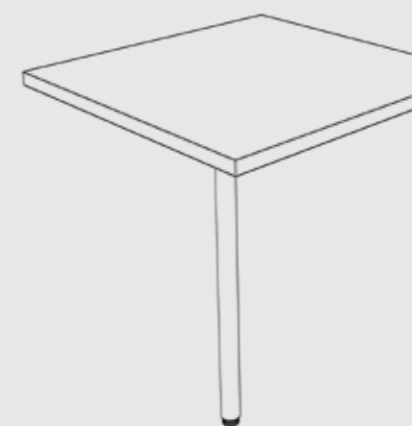
P 600mm

CÓDIGOS	Descrição
NS250806	800mm
NS251006	1000mm
NS251206	1200mm
NS2513506	1350mm

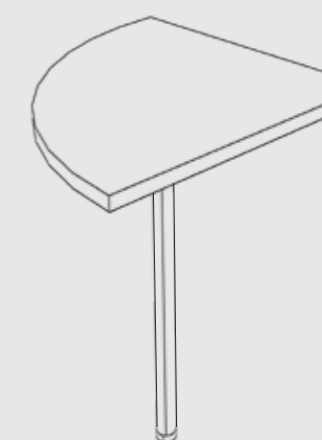
Conexões - Saidas 700mm



Conexão Triangular - sem pé
L 770 x P 770 x H 18mm
NS25090



Conexão Quadrada - com pé tubo
L 770 x P 770 x H 740mm
NS25095



Conexão Leque
L 770 x P 770 x H 740mm
NS25099

Extensor Meia Lua



CÓDIGOS	Descrição
NS256120	L 1200mm - PARA MESAS SEM PAINEL SUSPENSO
NS256121	L 1215mm - PARA MESAS COM PAINEL SUSPENSO 15mm
NS256122	L 1220mm - PARA MESAS COM PAINEL SUSPENSO 25mm
NS256123	L 1225mm - PARA MESAS COM PAINEL SUSPENSO 25mm

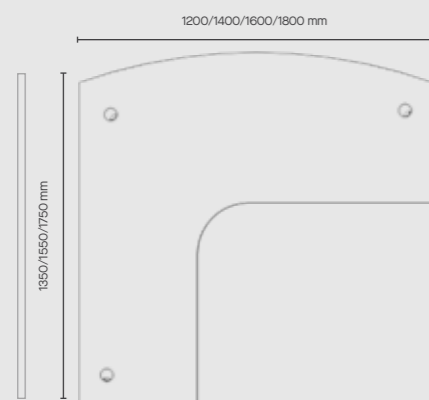
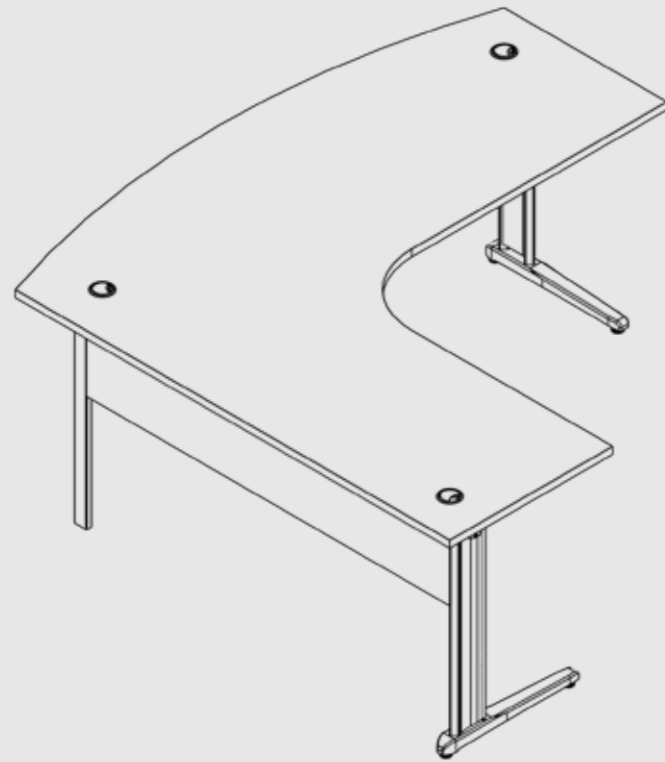
Mesa Atendimento

A frente curva da mesa de atendimento é um convite para a aproximação do interlocutor. Ideal para postos de atendimento.



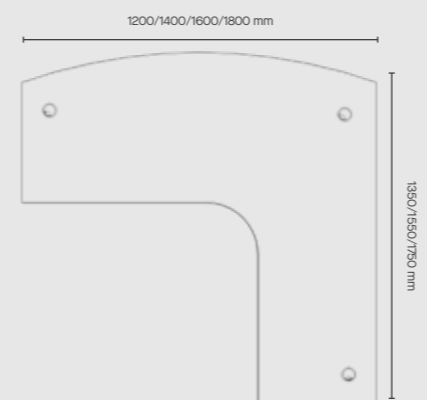


Mesa Delta Atendimento 18mm - Direito



Prof. 1350mm		Prof. 1550mm		Prof. 1750mm	
CÓDIGOS	Descrição	CÓDIGOS	Descrição	CÓDIGOS	Descrição
NS1813512	Larg. 1200mm	NS1815512	Larg. 1200mm	NS1817512	Larg. 1200mm
NS1813514	Larg. 1400mm	NS1815514	Larg. 1400mm	NS1817514	Larg. 1400mm
NS1813516	Larg. 1600mm	NS1815516	Larg. 1600mm	NS1817516	Larg. 1600mm
NS1813518	Larg. 1800mm	NS1815518	Larg. 1800mm	NS1817518	Larg. 1800mm

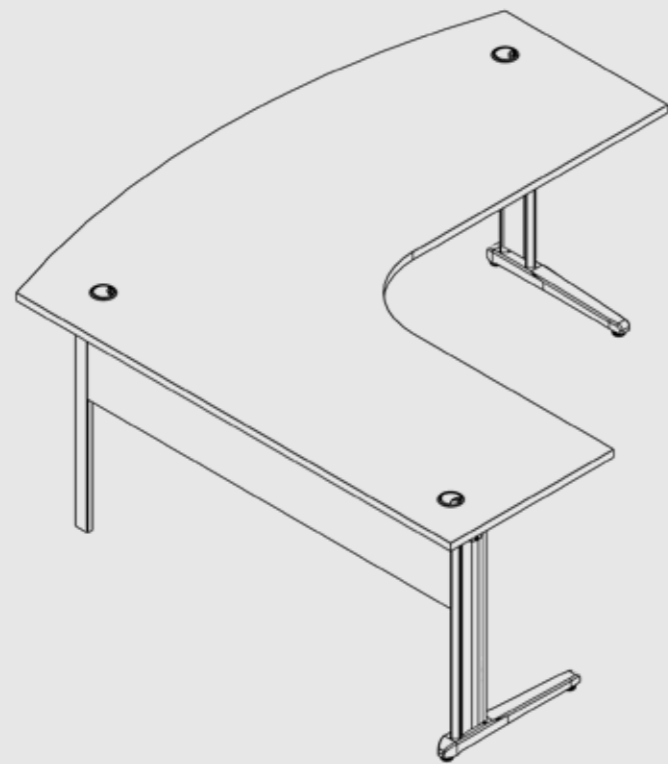
Mesa Delta Atendimento 18mm - Esquerdo



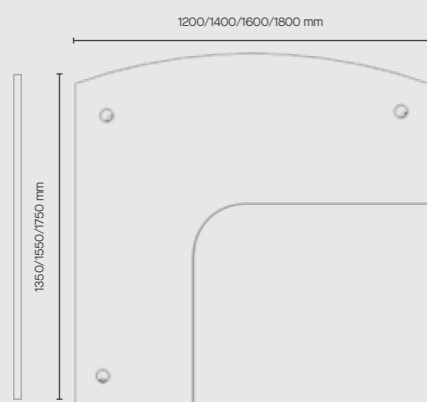
Prof. 1350mm		Prof. 1550mm		Prof. 1750mm	
CÓDIGOS	Descrição	CÓDIGOS	Descrição	CÓDIGOS	Descrição
NS1812135	Larg. 1200mm	NS1812155	Larg. 1200mm	NS1812175	Larg. 1200mm
NS1814135	Larg. 1400mm	NS1814155	Larg. 1400mm	NS1814175	Larg. 1400mm
NS1816135	Larg. 1600mm	NS1816155	Larg. 1600mm	NS1816175	Larg. 1600mm
NS1818135	Larg. 1800mm	NS1818155	Larg. 1800mm	NS1818175	Larg. 1800mm



Mesa Delta Atendimento 25mm - Direito



Mesa Delta Atendimento 25mm - Esquerdo



Esquerdo 1350mm

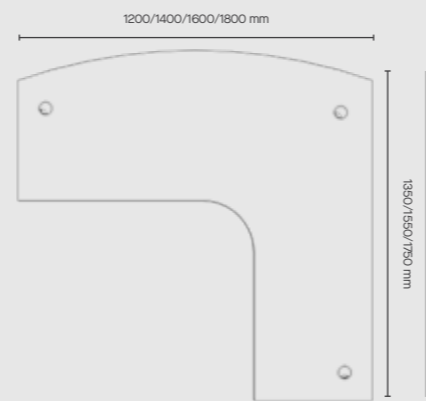
CÓDIGOS	Descrição
NS2513512	Direito 1200mm
NS2513514	Direito 1400mm
NS2513516	Direito 1600mm
NS2513518	Direito 1800mm

Esquerdo 1550mm

CÓDIGOS	Descrição
NS2515512	Direito 1200mm
NS2515514	Direito 1400mm
NS2515516	Direito 1600mm
NS2515518	Direito 1800mm

Esquerdo 1750mm

CÓDIGOS	Descrição
NS2517512	Direito 1200mm
NS2517514	Direito 1400mm
NS2517516	Direito 1600mm
NS2517518	Direito 1800mm



Direito 1350mm

CÓDIGOS	Descrição
NS2512135	Esquerdo 1200mm
NS2514135	Esquerdo 1400mm
NS2516135	Esquerdo 1600mm
NS2518135	Esquerdo 1800mm

Direito 1550mm

CÓDIGOS	Descrição
NS2512155	Esquerdo 1200mm
NS2514155	Esquerdo 1400mm
NS2516155	Esquerdo 1600mm
NS2518155	Esquerdo 1800mm

Direito 1750mm

CÓDIGOS	Descrição
NS2512175	Esquerdo 1200mm
NS2514175	Esquerdo 1400mm
NS2516175	Esquerdo 1600mm
NS2518175	Esquerdo 1800mm

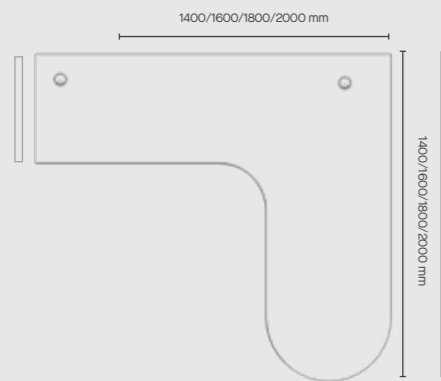
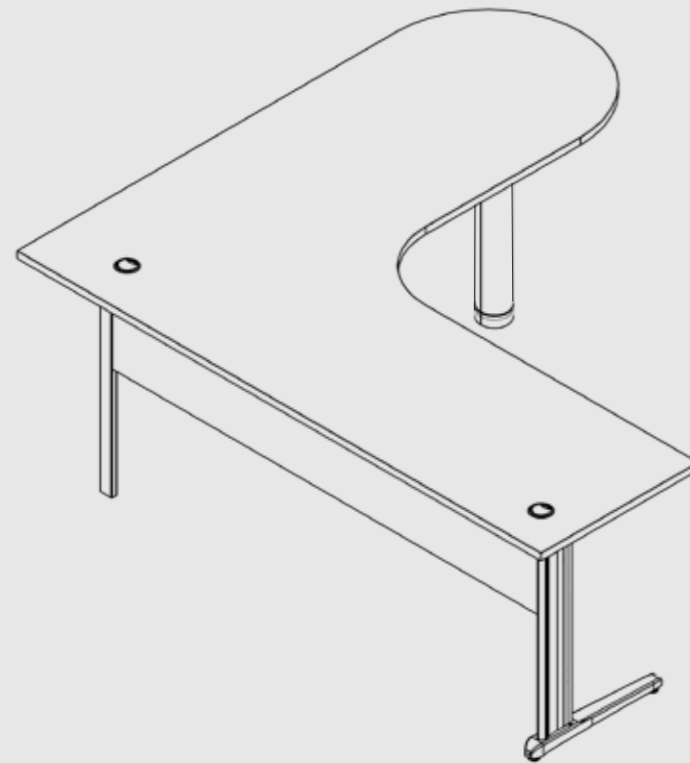
Mesa Peninsular

Reuniões rápidas e próximas, são mais fáceis com as mesas peninsulares da Linha Nova Smart.





Mesa Delta Peninsular 18mm - Direito



Esquerdo 1400mm

CÓDIGOS	Descrição
NS181418D	Direito 1800mm
NS181420D	Direito 2000mm

Esquerdo 1600mm

CÓDIGOS	Descrição
NS181614D	Direito 1400mm
NS181616D	Direito 1600mm
NS181618D	Direito 1800mm
NS181620D	Direito 2000mm

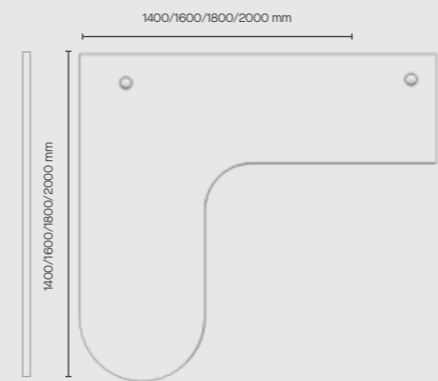
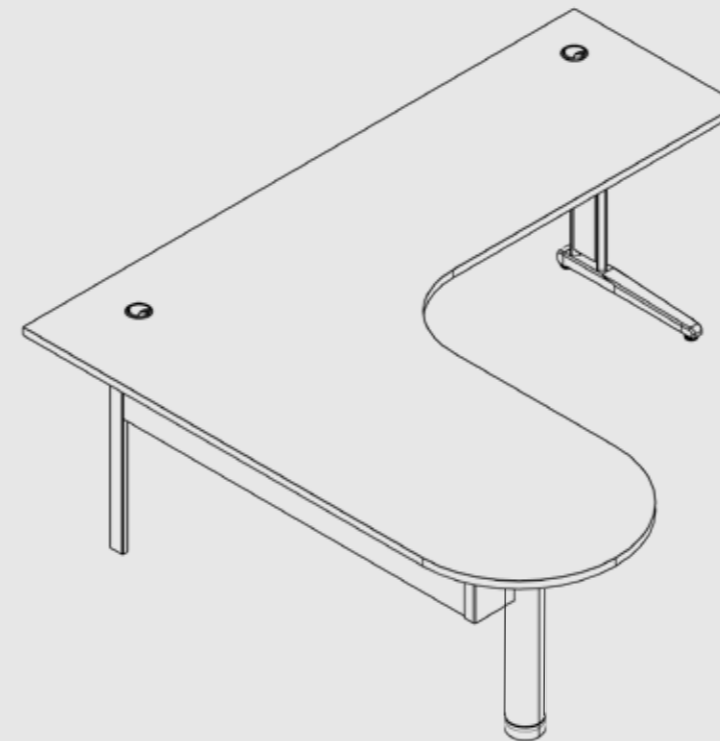
Esquerdo 1800mm

CÓDIGOS	Descrição
NS181814D	Direito 1400mm
NS181816D	Direito 1600mm
NS181818D	Direito 1800mm
NS181820D	Direito 2000mm

Esquerdo 2000mm

CÓDIGOS	Descrição
NS182014D	Direito 1400mm
NS182016D	Direito 1600mm
NS182018D	Direito 1800mm

Mesa Delta Peninsular 18mm - Esquerdo



Direito 1400mm

CÓDIGOS	Descrição
NS181416E	Esquerdo 1600mm
NS181418E	Esquerdo 1800mm
NS181420E	Esquerdo 2000mm

Direito 1600mm

CÓDIGOS	Descrição
NS181614E	Esquerdo 1400mm
NS181616E	Esquerdo 1600mm
NS181618E	Esquerdo 1800mm
NS181620E	Esquerdo 2000mm

Direito 1800mm

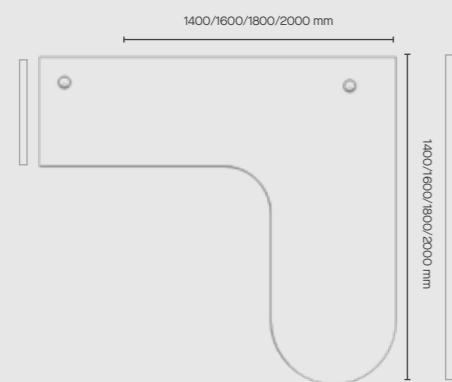
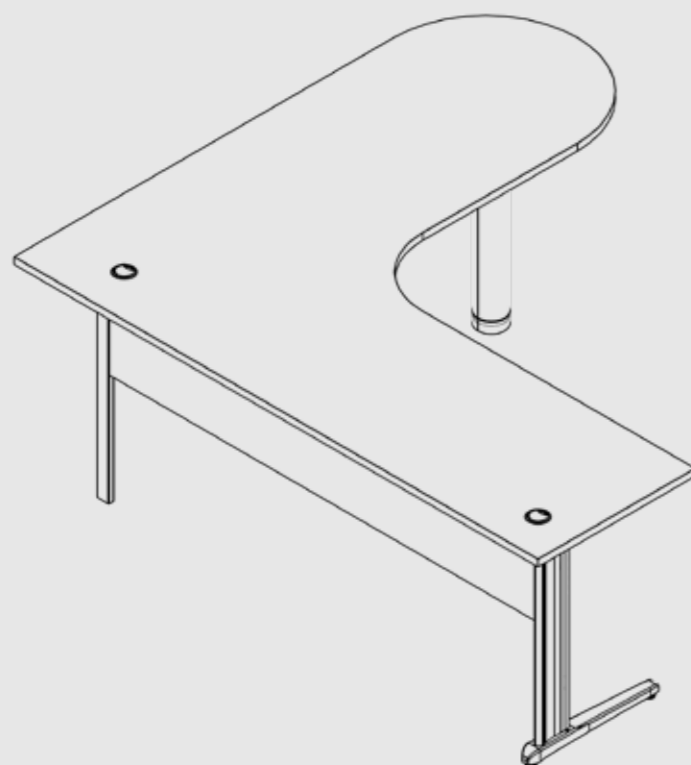
CÓDIGOS	Descrição
NS181814E	Esquerdo 1400mm
NS181816E	Esquerdo 1600mm
NS181818E	Esquerdo 1800mm
NS181820E	Esquerdo 2000mm

Direito 2000mm

CÓDIGOS	Descrição
NS182014E	Esquerdo 1400mm
NS182016E	Esquerdo 1600mm
NS182018E	Esquerdo 1800mm



Mesa Delta Peninsular 25mm - Direito



Esquerdo 1400mm

CÓDIGOS	Descrição
NS251418D	Direito 1800mm
NS251420D	Direito 2000mm

Esquerdo 1800mm

CÓDIGOS	Descrição
NS251814D	Direito 1400mm
NS251816D	Direito 1600mm
NS251818D	Direito 1800mm
NS251820D	Direito 2000mm

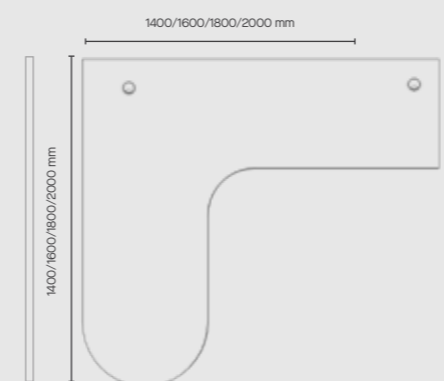
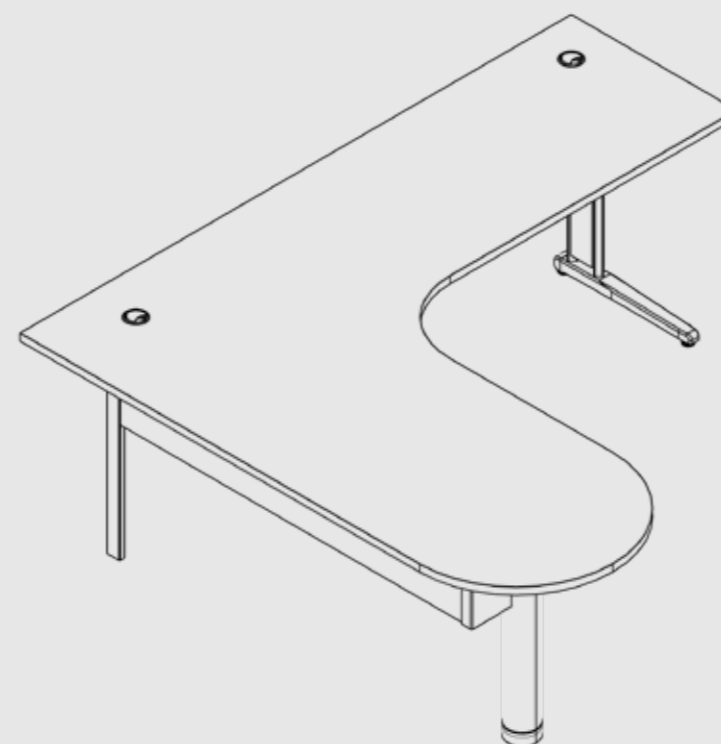
Esquerdo 1600mm

CÓDIGOS	Descrição
NS251614D	Direito 1400mm
NS251616D	Direito 1600mm
NS251618D	Direito 1800mm
NS251620D	Direito 2000mm

Esquerdo 2000mm

CÓDIGOS	Descrição
NS252014D	Direito 1400mm
NS252016D	Direito 1600mm
NS252018D	Direito 1800mm

Mesa Delta Peninsular 25mm - Esquerdo



Direito 1400mm

CÓDIGOS	Descrição
NS251416E	Esquerdo 1600mm
NS251418E	Esquerdo 1800mm
NS251420E	Esquerdo 2000mm

Direito 1800mm

CÓDIGOS	Descrição
NS251814E	Esquerdo 1400mm
NS251816E	Esquerdo 1600mm
NS251818E	Esquerdo 1800mm
NS251820E	Esquerdo 2000mm

Direito 1600mm

CÓDIGOS	Descrição
NS251614E	Esquerdo 1400mm
NS251616E	Esquerdo 1600mm
NS251618E	Esquerdo 1800mm
NS251620E	Esquerdo 2000mm

Direito 2000mm

CÓDIGOS	Descrição
NS252014E	Esquerdo 1400mm
NS252016E	Esquerdo 1600mm
NS252018E	Esquerdo 1800mm

Mesa Reunião

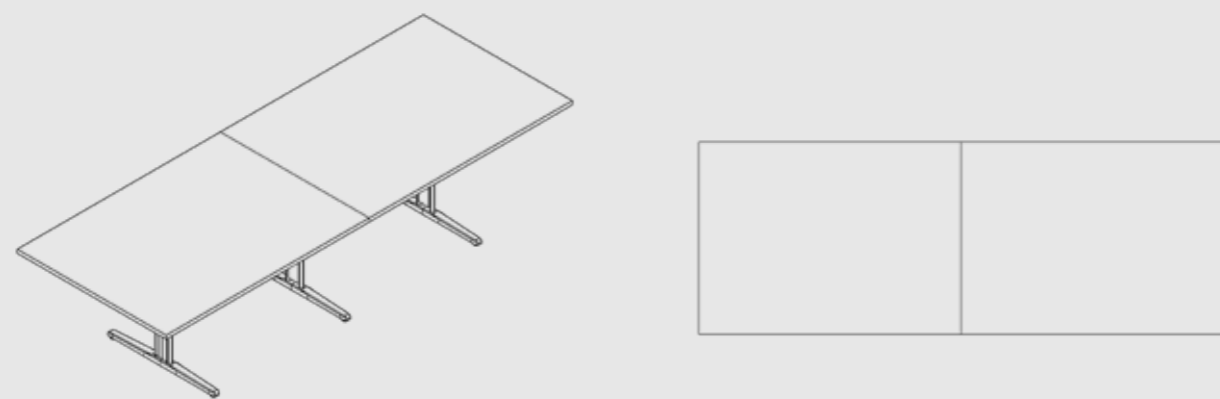
Diversas opções de modelos e medidas,
com melhor custo benefício.





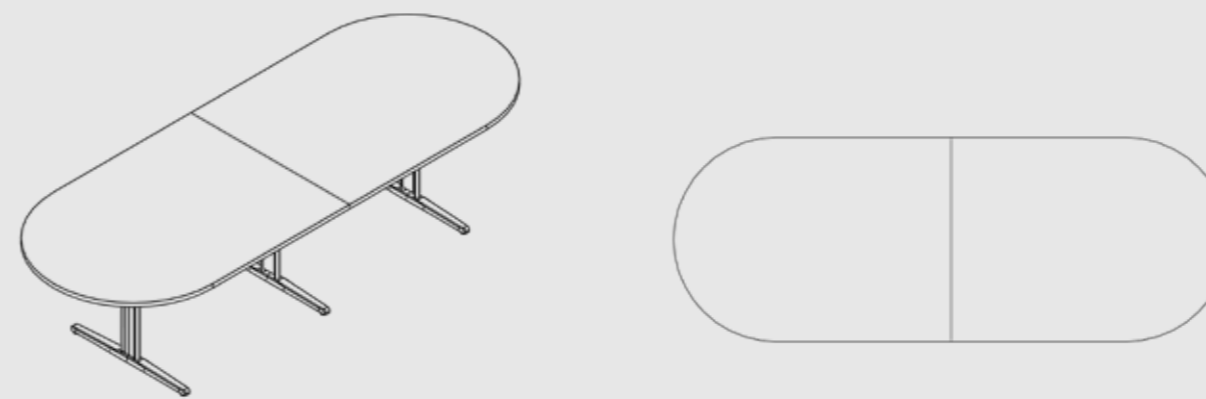
Mesas de Reunião

Mesa de Reunião Retangular



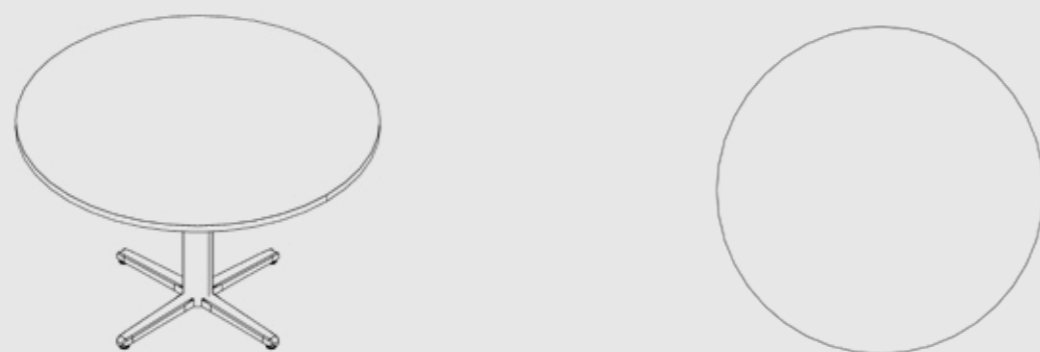
CÓDIGOS	Descrição
NS25960	L 1600 x P 900 x H 740mm
NS25200	L 2000 x P 900 x H 740mm
NS25250	L 2500 x P 1100 x H 740mm
NS25300	L 3000 x P 1100 x H 740mm - COMONIVEL 2 PARTES

Mesa de Reunião Oval



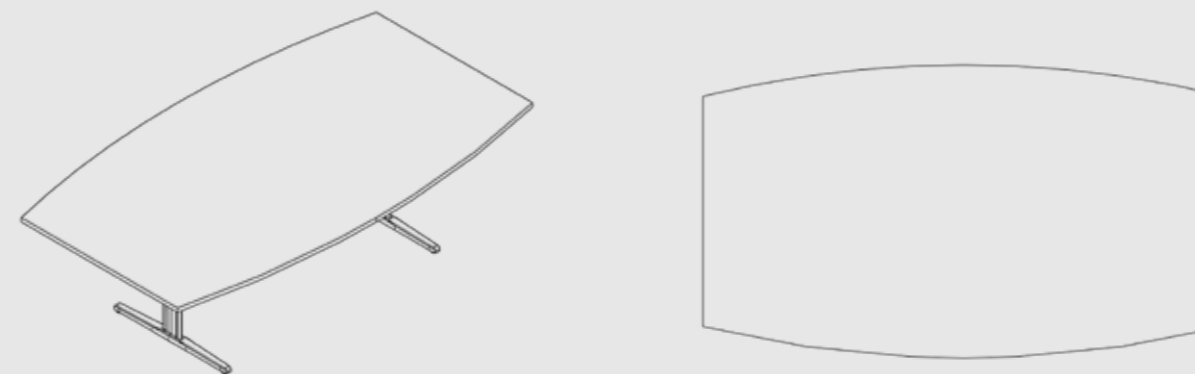
CÓDIGOS	Descrição
NS25962	L 1600 x P 900 x 740mm
NS25222	L 2000 x P 900 x 740mm
NS25225	L 2500 x P 1100 x 740mm
NS25322	L 3000 x P 1100 x 740mm - COMONIVEL 2 PARTES

Mesa de Reunião Redonda



CÓDIGOS	Descrição
NS25210	Ø 1000 x H 740mm
NS25220	Ø 1200 x H 740mm

Mesa de Reunião Semi Oval



CÓDIGOS	Descrição
NS25200S	L 2000 x P 1200 x 740mm
NS25250S	L 2500 x P 1200 x 740mm
NS25300S	L 3000 x P 1400 x 740mm - COMONIVEL 2 PARTES



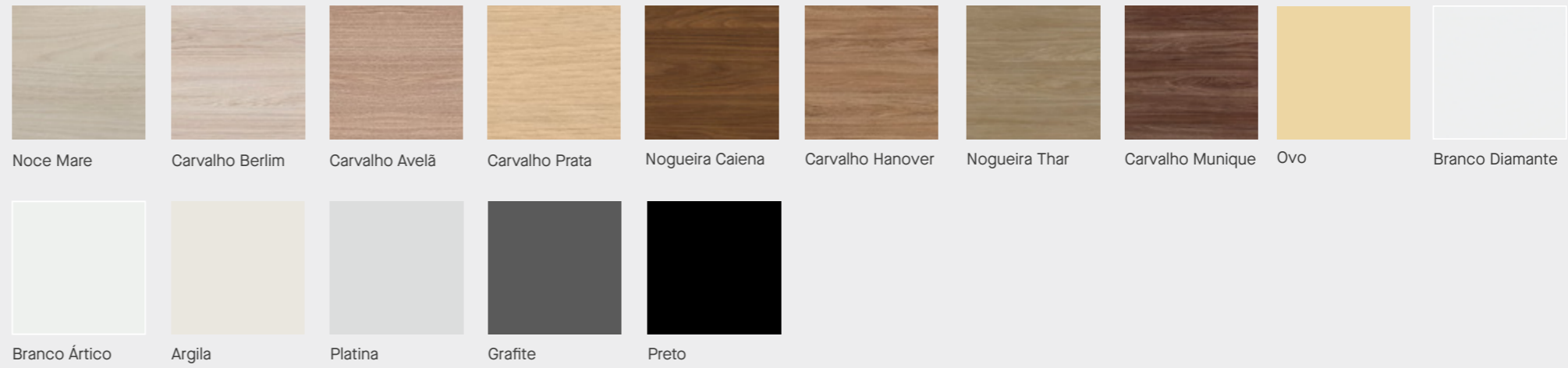
Acabamentos



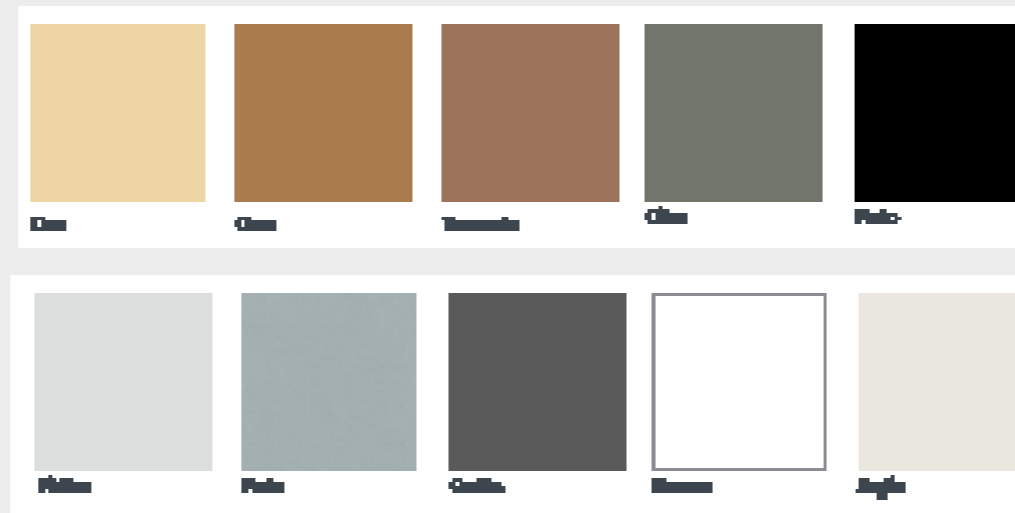
MDP

Acabamentos Metálicos

MDP/Melaminas



Acabamentos Metálicos



A Operis

A Operis é uma empresa integrante do grupo Fortline, especializada na fabricação de móveis para escritório. Somamos quase 30 anos de experiência no desenvolvimento de linhas completas para as mais variadas áreas de negócio, produzindo mobiliário customizado e soluções de design que colocam a experiência humana como elemento principal.

Contamos com mais de 40 mil metros quadrados de área fabril, compondo uma das maiores e mais tecnológicas bases industriais moveleiras da América Latina. Máquinas de alta tecnologia e 450 profissionais compõem um time com um só objetivo: contribuir para a sociedade fomentando uma cultura de espaços de trabalho cada vez mais criativos, versáteis e funcionais.



*Produtos com acabamento em lâmina de madeira, não possuem certificação FSC.

©Copyright 2024 Operis - Todos os direitos reservados. Marca registrada do Grupo Fortline, reserva-se o direito de alterar produtos a qualquer tempo e sem aviso prévio. Alguns itens são opcionais e podem não fazer parte do produto básico.

zelo
operis

Dentro dessa ótica de melhorar os espaços de trabalho, desenvolvemos o Zelo, nosso programa de pós-venda que realiza retornos periódicos ao cliente.

O objetivo é verificar a qualidade e usabilidade dos produtos, receber feedbacks e realizar reparos, caso sejam necessários. Tudo isso para prevenir eventuais desregulagens, instruindo e tirando dúvidas sobre a limpeza e a conservação dos móveis de escritório. Assim, garantimos que as características ergonômicas do nosso mobiliário sejam aproveitadas em sua totalidade, proporcionando sempre a melhor experiência possível das pessoas com o seu espaço.



