



Catálogo Digital



operis

SEDUTE



Elegância

Com desenho inconfundível, a Linha Sedute foi cuidadosamente pensada para entregar requinte e conforto.

A elegância da madeira e formas suavizadas, equilibradas com componentes robustos e de altíssima qualidade, garantem uma linha perfeita para ambientes que exigem um pouco mais.

Modalidades de Atendimento



PRODUTO DE LINHA

Produtos e acabamentos de catálogo com lead time reduzido.

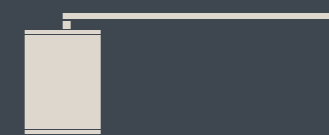


PRODUTO CONFIGURADO

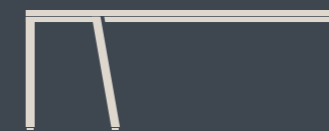
Produtos de linha com medidas especiais, ajustadas ao projeto.



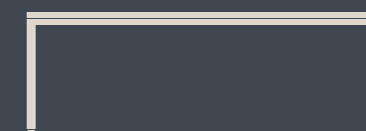
Plataformas
03



Mesas de Diretoria
07



Mesas Retas
10



Reunião
13



Armários e Gaveteiros
16

Plataformas

Lindas e funcionais, as plataformas da linha Sedute trazem tampas em alumínio que facilitam o acesso e armazenagem de cabos e carregadores, deixando a superfície de trabalho mais limpa e elegante.

Seu pé em formato triangular deixa seu conjunto ainda mais imponente.



1 - Pé metálico de perfil triangular 70x70mm

2 - Caixas elétricas com tampas basculantes em toda extensão da mesa.

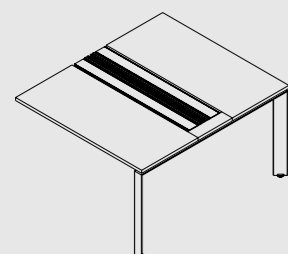
3 - Painéis divisores em vidro com 8 mm sem perfis aparentes.



Plataforma Dupla (Frente e Verso)

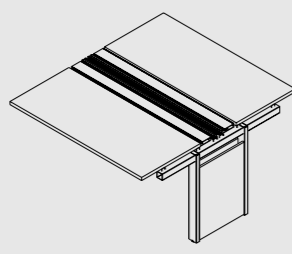
Tampos

Estrutura Lateral (EL)
Recebe pé de um lado.



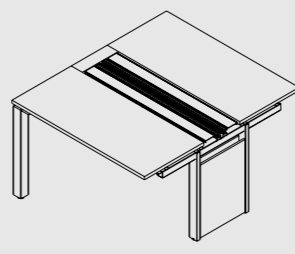
códigos	Descrição
3N1214EL	L1200 x P 1400 x H 740mm
3N13514EL	L1350 x P 1400 x H 740mm

Estrutura Central (EC)
Recebe pé shaft em um dos dois lados.



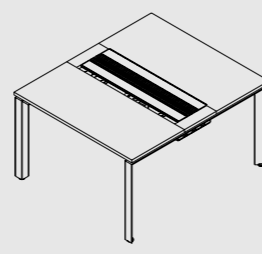
códigos	Descrição
3N1214EC	L1200 x P 1400 x H 740mm
3N13514EC	L1350 x P 1400 x H 740mm

Estrutura Mista (EM)
Recebe pé shaft e pé lateral.



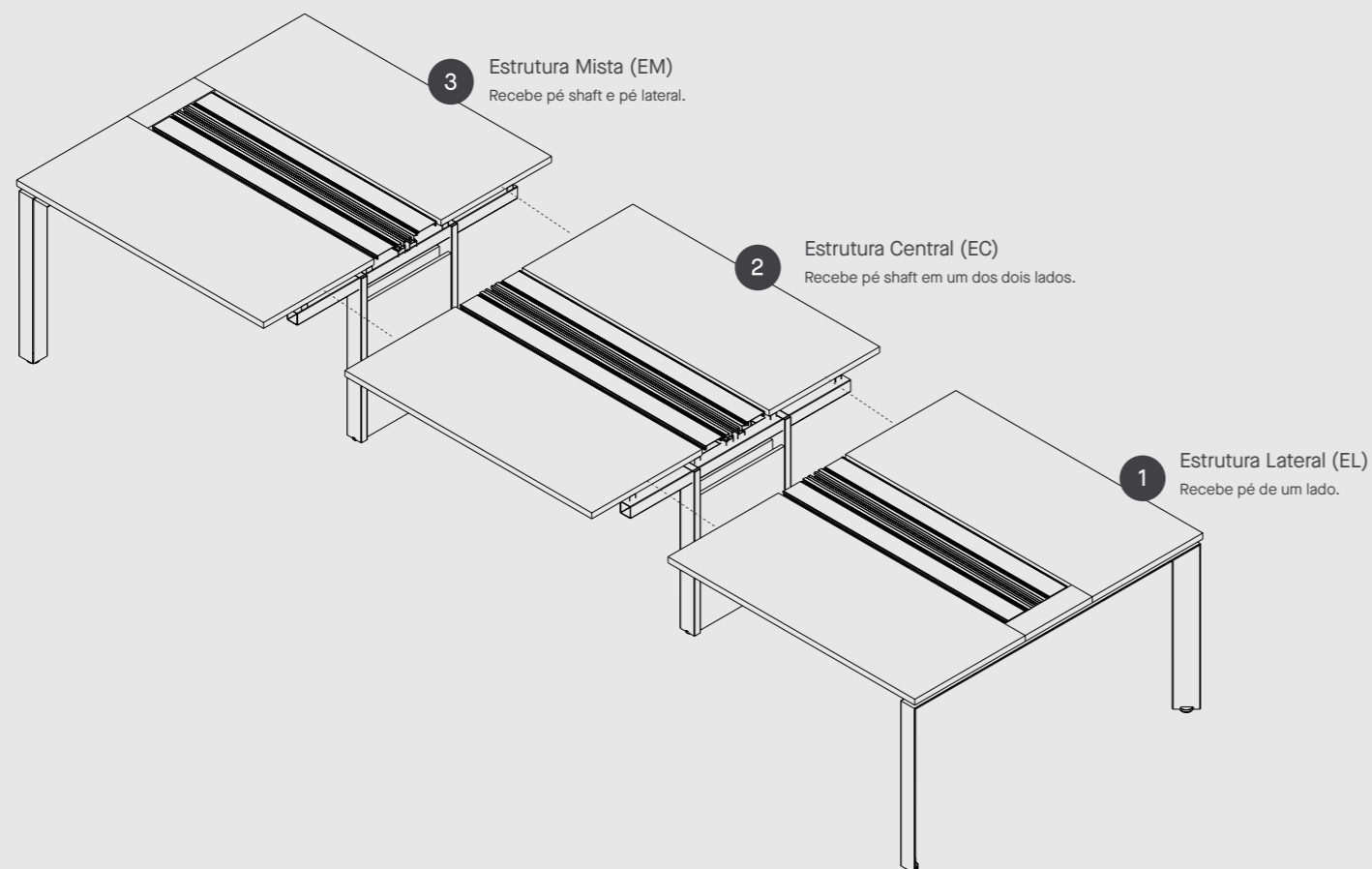
códigos	Descrição
3N1214EM	L1200 x P 1400 x H 740mm
3N13514EM	L1350 x P 1400 x H 740mm

Estrutura Dupla (ED)
Recebe pé lateral dos dois lados.



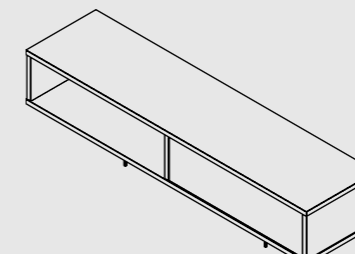
códigos	Descrição
3N1214ED	L1200 x P 1400 x H 740mm
3N13514ED	L1350 x P 1400 x H 740mm

Montagem



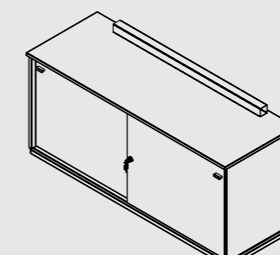
Acessórios

Armário Suspenso Plataforma Frente E Verso

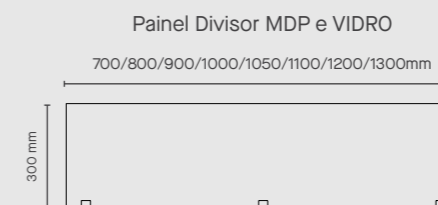


códigos	Descrição
ASPL1202NA	L1200 x P 300 x H 200mm
ASPL13502NA	L1350 x P 300 x H 200mm

Armário Apoio Plataforma Frente E Verso



códigos	Descrição
ACPL1405	L1400 x P 500 x H 695mm



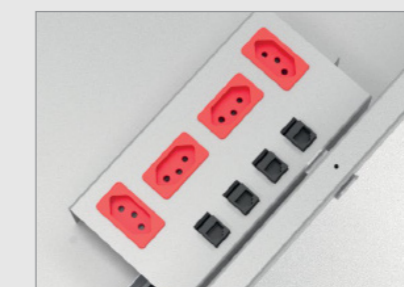
Largura	MDP 15MM	TRANSPARENTE	JATEADO	COLORIDO
L 700mm	SDTPNDV100	SDTPNV100T	SDTPNV100J	SDTPNV100C
L 800mm	SDTPNDV110	SDTPNV110T	SDTPNV110J	SDTPNV110C
L 900mm	SDTPNDV120	SDTPNV120T	SDTPNV120J	SDTPNV120C
L 1000mm	SDTPNDV130	SDTPNV130T	SDTPNV130J	SDTPNV130C
L 1050mm	SDTPNDV135	SDTPNV135T	SDTPNV135J	SDTPNV135C
L 1100mm	SDTPNDV140	SDTPNV140T	SDTPNV140J	SDTPNV140C
L 1200mm	SDTPNDV150	SDTPNV150T	SDTPNV150J	SDTPNV150C
L 1300mm	SDTPNDV160	SDTPNV160T	SDTPNV160J	SDTPNV160C

SUBIDA DE FIAÇÃO



FIXAÇÃO COM IMÃS
L 65 x P 20 x H 600mm
SDTCANALSF

Detalhe



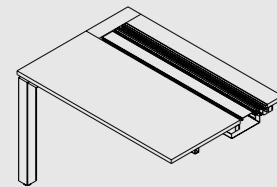
Leito de Tomadas
Trilho central e tampa basculante em alumínio.



Plataforma Simples (Lado a Lado)

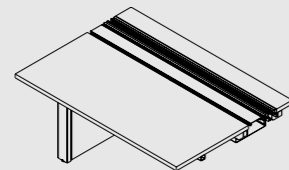
Tampos

Estrutura Lateral (EL)
Recebe pé de um lado.



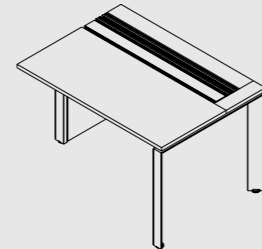
códigos	Descrição
3N1286EL	L1200 x P 860 x H 740mm
3N13586EL	L1350 x P 860 x H 740mm

Estrutura Central (EC)
Recebe pé shaft em um dos dois lados.



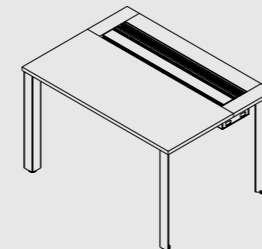
códigos	Descrição
3N1286EC	L1200 x P 860 x H 740mm
3N13586EC	L1350 x P 860 x H 740mm

Estrutura Mista (EM)
Recebe pé shaft e pé lateral.



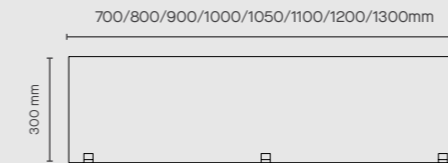
códigos	Descrição
3N1286EM	L1200 x P 860 x H 740mm
3N13586EM	L1350 x P 860 x H 740mm

Estrutura Dupla (ED)
Recebe pé lateral dos dois lados.



códigos	Descrição
3N1286ED	L1200 x P 860 x H 740mm
3N13586ED	L1350 x P 860 x H 740mm

Painel Divisor MDP e VIDRO



largura	MDP 15MM	TRANSPARENTE	JATEADO	COLORIDO
L 700mm	SDTPNDV100	SDTPNV100T	SDTPNV100J	SDTPNV100C
L 800mm	SDTPNDV110	SDTPNV110T	SDTPNV110J	SDTPNV110C
L 900mm	SDTPNDV120	SDTPNV120T	SDTPNV120J	SDTPNV120C
L 1000mm	SDTPNDV130	SDTPNV130T	SDTPNV130J	SDTPNV130C
L 1050mm	SDTPNDV135	SDTPNV135T	SDTPNV135J	SDTPNV135C
L 1100mm	SDTPNDV140	SDTPNV140T	SDTPNV140J	SDTPNV140C
L 1200mm	SDTPNDV150	SDTPNV150T	SDTPNV150J	SDTPNV150C
L 1300mm	SDTPNDV160	SDTPNV160T	SDTPNV160J	SDTPNV160C

SUBIDA DE FIAÇÃO



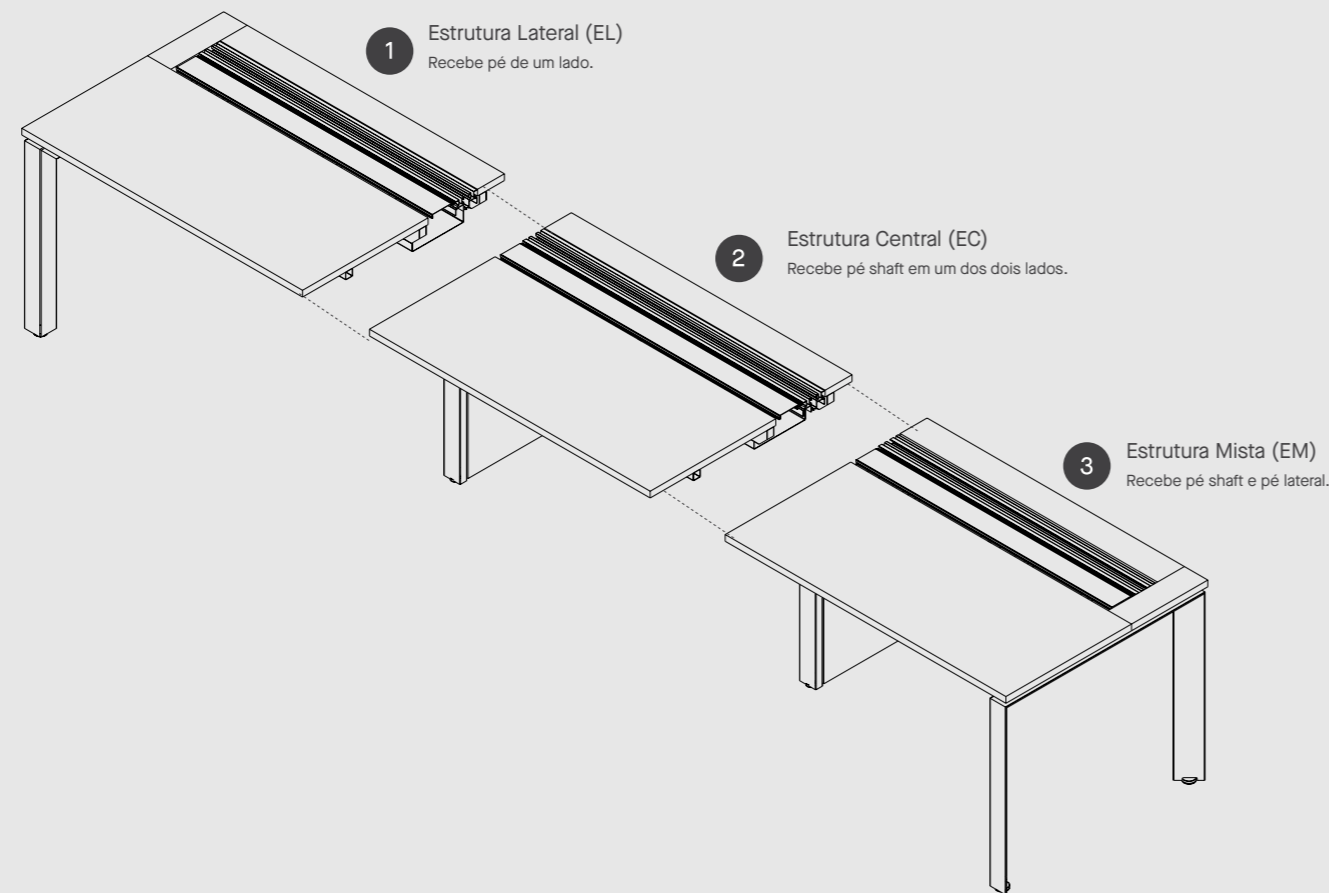
FIXAÇÃO COM IMÃS
L 65 x P 20 x H 600mm
SDTCANALSF

Detalhe



Leito de Tomadas
Trilho central e tampa basculante em alumínio.

Montagem

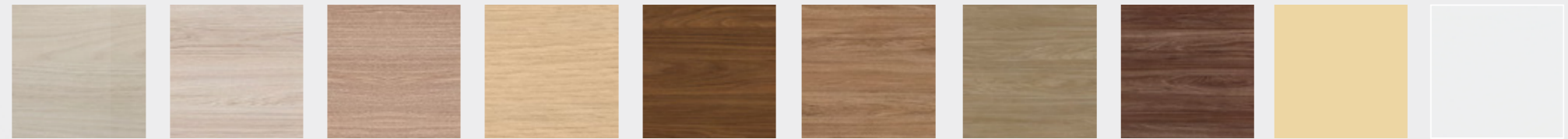




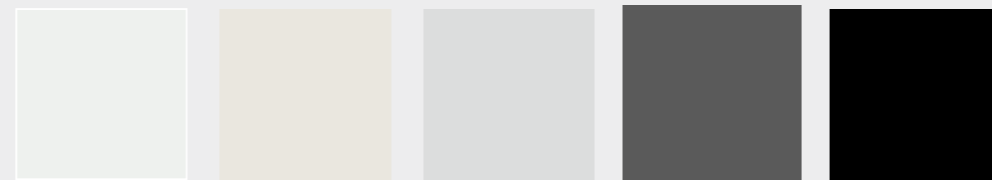
Acabamentos



MDP/Melaminas



Noce Mare Carvalho Berlim Carvalho Avelã Carvalho Prata Nogueira Caiena Carvalho Hanover Nogueira Thar Carvalho Munique Ovo Branco Diamante

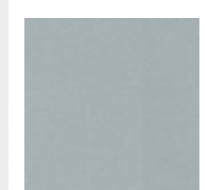


Branco Ártico Argila Platina Grafite Preto

Acabamentos Metálicos



Calha/Estrutura central do Tampo



Anodizado

Vidros Painéis divisores



Branco Anodizado Amarelo Vermelho Verde Azul

Mesas de Diretoria

Imponente e elegante em cada detalhe, como suas bordas chanfradas e revestidas em lâmina de madeira.

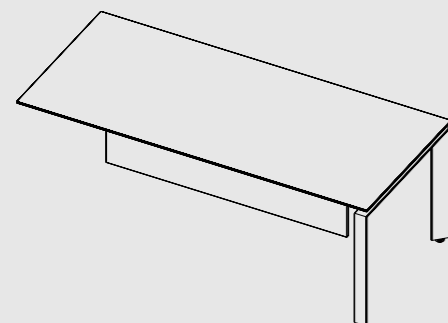
Um cuidado especial para ambientes que exigem requinte e sofisticação.





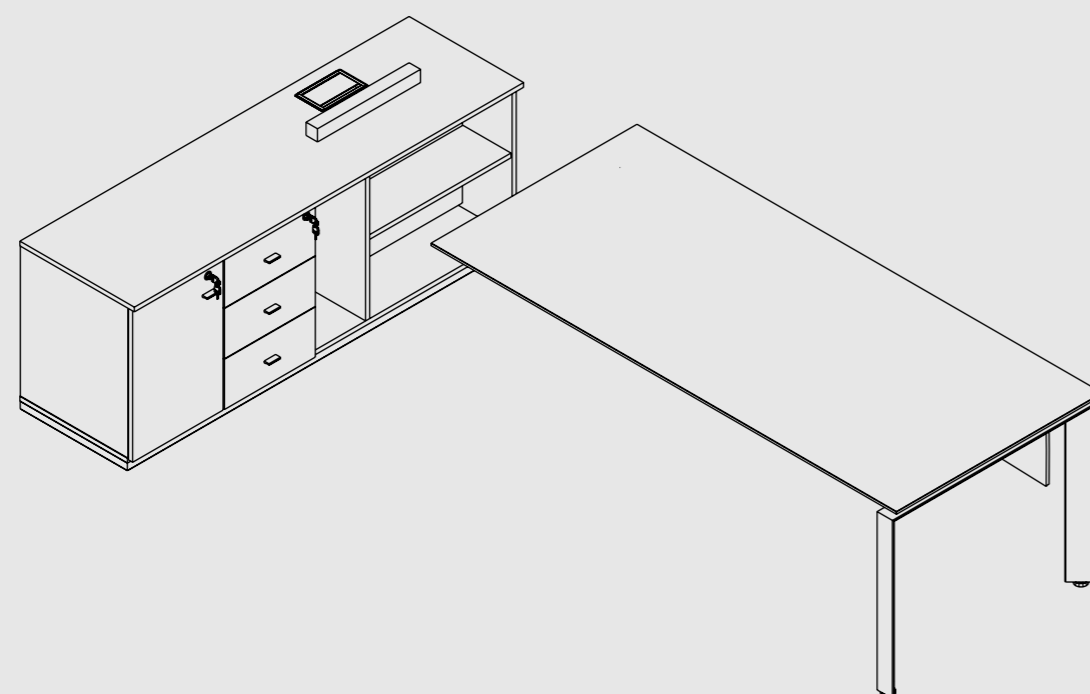
Tampos

Tampos Superior Gerência utilizar com armário de apoio



CÓDIGOS	Descrição
MAPNX1609	L 1600 x P 900 x H 740mm
MAPNX1809	L 1800 x P 900 x H 740mm
MAPNX2009	L 2000 x P 900 x H 740mm

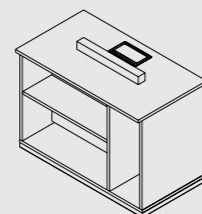
Montagem



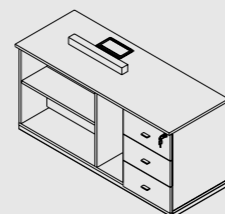
Armários

Todos os armários contemplam caixa de tomadas.

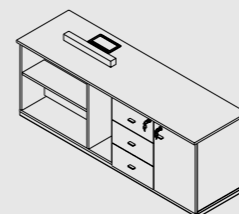
Lado direito



ARMÁRIO NICHÔ
L 900 x P 500 x H 645mm
APNX0905D

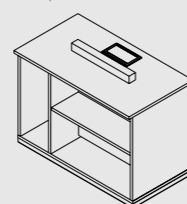


ARMÁRIO NICHÔ + GAVETEIRO
3 GAVETAS LADO DIREITO
L 1300 x P 500 x H 645mm
APNX1305GD

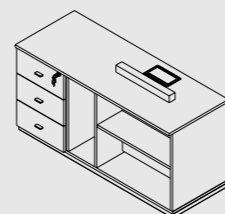


ARMÁRIO NICHÔ + GAVETEIRO
3 GAVETAS + ARMÁRIO 1
PORTA LADO DIREITO
L 1700 x P 500 x H 645mm
APNX1705GPD

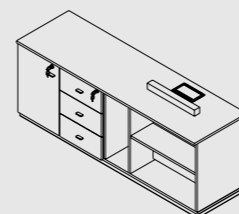
Lado esquerdo



ARMÁRIO NICHÔ
L 900 x P 500 x H 645mm
APNX0905E



ARMÁRIO NICHÔ + GAVETEIRO
3 GAVETAS LADO ESQUERDO
L 1300 x P 500 x H 645mm
APNX1305GE



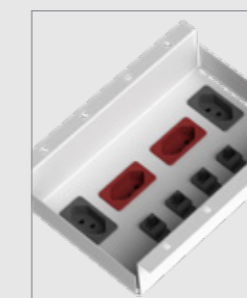
ARMÁRIO NICHÔ + GAVETEIRO 3
GAVETAS + ARMÁRIO 1 PORTA
LADO ESQUERDO
L 1700 x P 500 x H 645mm
APNX1705GPE

SUBIDA DE FIAÇÃO



FIXAÇÃO COM IMÃS
L 65 x P 20 x H 600mm
SDTCANALSF

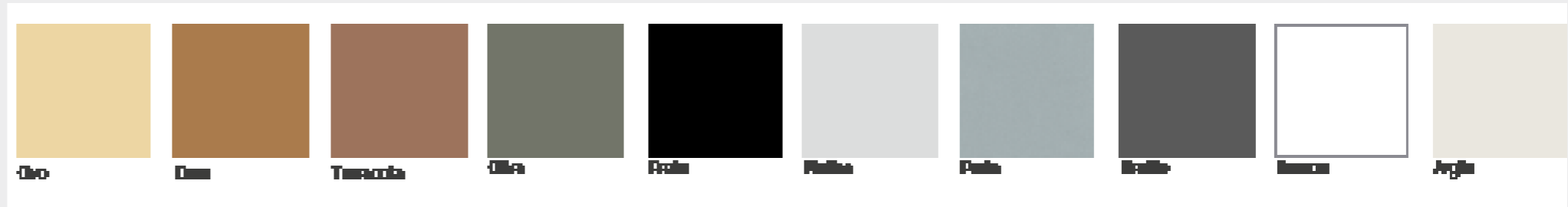
Eletrificação



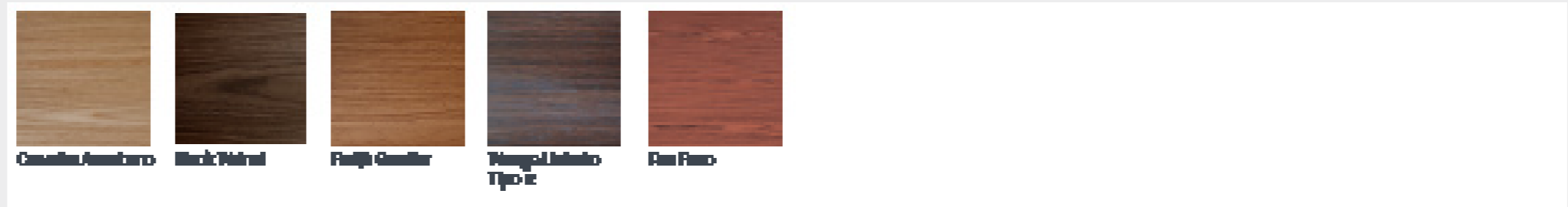
Tomadas posicionadas para melhor acomodação de carregadores e conexão de dados completa.



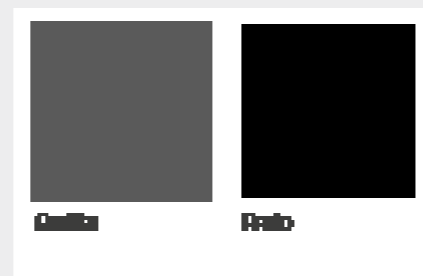
Acabamentos Metálicos



MDF/Lâminas Naturais



MDP/Melaminas
Corpo de Armários



Couro Sintético
Painel Frontal



Mesas Retas

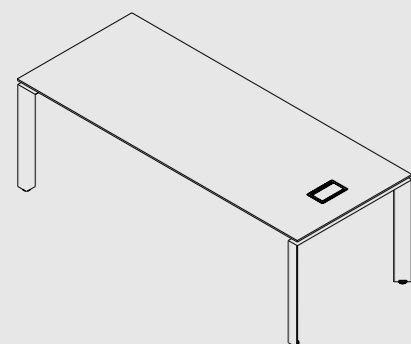
Detalhes únicos e a beleza da madeira. Seus tampos em MDF chanfrados e flutuantes em medidas generosas, garantem elegância e conforto.



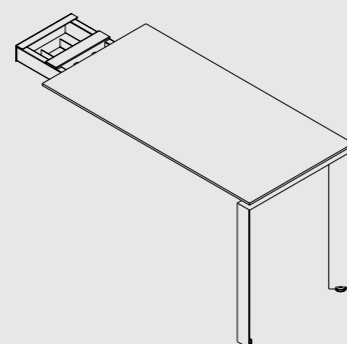


Tampo

Mesa diretoria com caixa tomada média.



COMPLEMENTO PARA MESA DIRETORIA

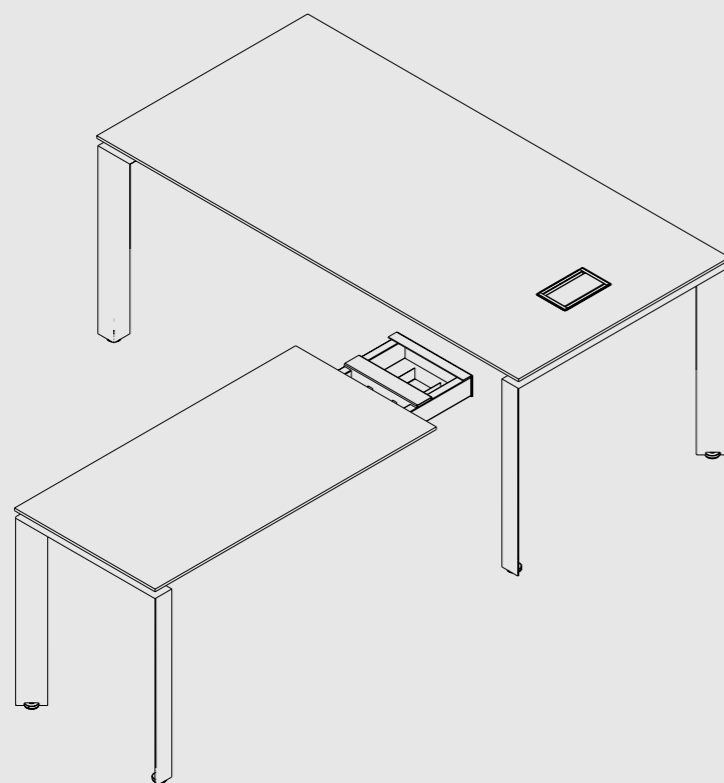


códigos	Descrição
SDT180	L 1800 x P 900 x H 740mm
SDT200	L 2000 x P 900 x H 740mm
SDT220	L 2200 x P 900 x H 740mm

Pode ser montado para formar conjunto direito ou esquerdo.

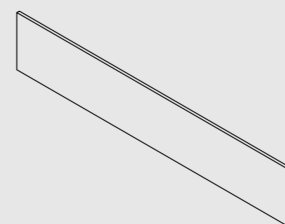
códigos	Descrição
CSDT120	L 1200 x P 600 x H 740mm

Montagem

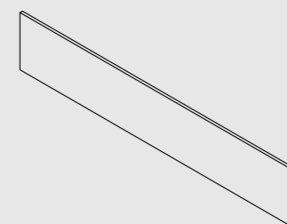


Acessórios

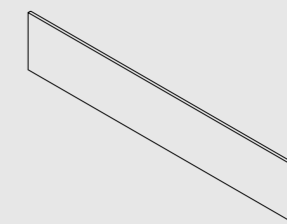
PAINEL EM MDP



PAINEL FRONTAL PARA MESA SDT180
L 1540 x P 18 x H 350mm
PNSDT154M

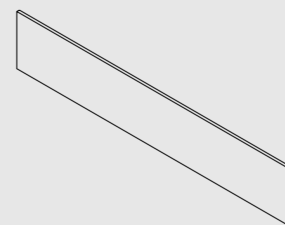


PAINEL FRONTAL PARA MESA SDT180
L 1740 x P 18 x H 350mm
PNSDT174M

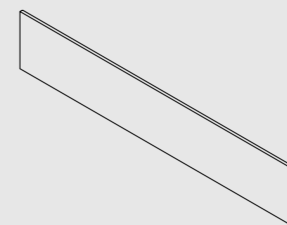


PAINEL FRONTAL PARA MESA SDT180
L 1940 x P 18 x H 350mm
PNSDT194M

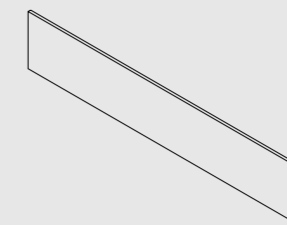
PAINEL EM MDF COM ACABAMENTO EM VERNIZ



PAINEL FRONTAL PARA MESA SDT180
L 1540 x P 18 x H 350mm
PNSDT154V

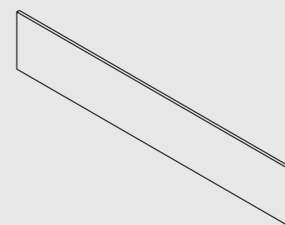


PAINEL FRONTAL PARA MESA SDT180
L 1740 x P 18 x H 350mm
PNSDT174V

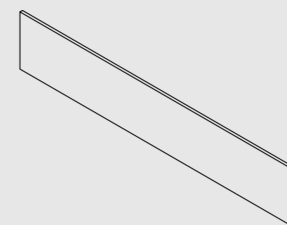


PAINEL FRONTAL PARA MESA SDT180
L 1940 x P 18 x H 350mm
PNSDT194V

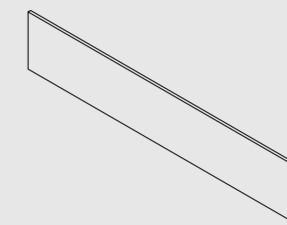
PAINEL REVESTIDO EM COURO



PAINEL FRONTAL PARA MESA SDT180
L 1540 x P 18 x H 350mm
PNSDT154C



PAINEL FRONTAL PARA MESA SDT180
L 1740 x P 18 x H 350mm
PNSDT174C



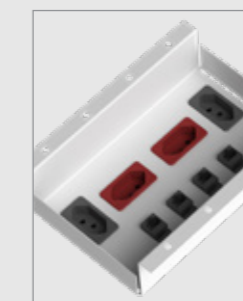
PAINEL FRONTAL PARA MESA SDT180
L 1940 x P 18 x H 350mm
PNSDT194C

SUBIDA DE FIAÇÃO



FIXAÇÃO COM IMÃS
L 65 x P 20 x H 600mm
SDTCANALSF

Eletrificação



Tomadas posicionadas para melhor acomodação de carregadores e conexão de dados completa.



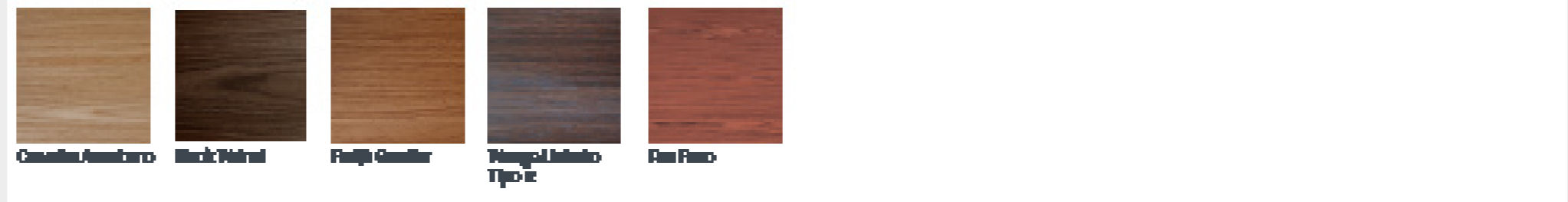
Acabamentos



Acabamentos Metálicos



MDF/Lâminas Naturais



Couro Sintético Painel Frontal



Reunião

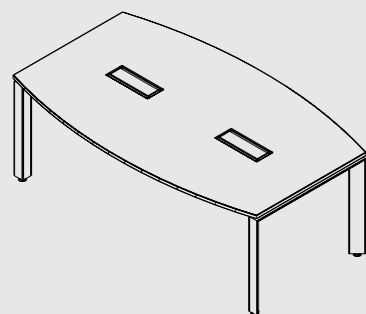
As mesas de reunião Sedute marcam pela precisão de seu design, aliando beleza e funcionalidade. A atenção aos detalhes está na confecção dos tampos em MDF, revestidos com folhas de madeira e verniz.

Diferentes formatos e tamanhos configuráveis, se ajustam a diferentes necessidades.

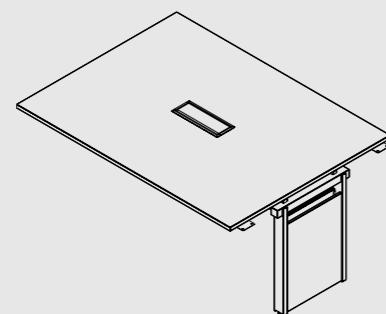




Semi-Oval



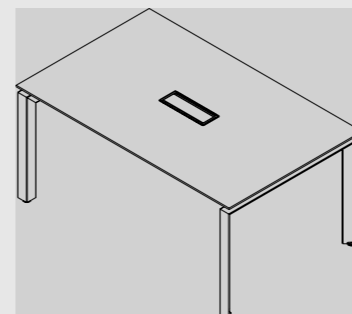
CÓDIGOS	Descrição
MRENX160	L 1600 x P 1300 x H 740mm
MRENX200	L 2000 x P 1300 x H 740mm



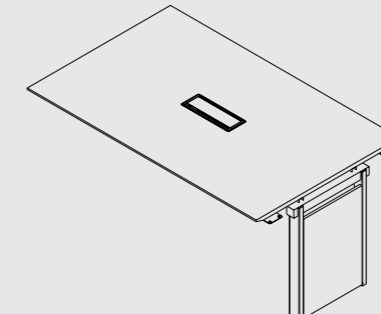
REUNIÃO COMPLEMENTO
utilizar junto com o mrenx300 para formar uma
mesa reunião de 4600 x 1300 x 740.

CÓDIGOS	Descrição
MRENX160C	L 1600 x P 1300 x H 740mm

Retangular

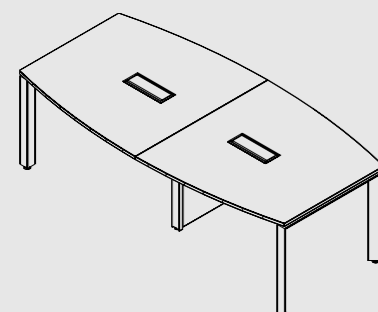


CÓDIGOS	Descrição
MRENX160R	L 1600 x P 1000 x H 740mm
MRENX200R	L 2000 x P 1000 x H 740mm



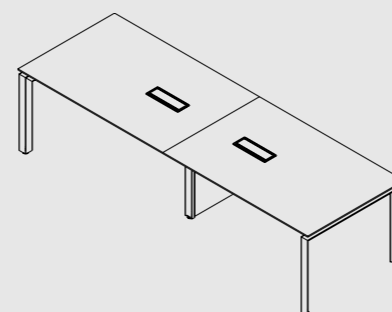
REUNIÃO COMPLEMENTO
Utilizar junto com o mrenx300r para formar uma
mesa reunião de 4600 x 1000 x 740.

CÓDIGOS	Descrição
MRENX160CR	L 1600 x P 1000 x H 740mm



CÓDIGOS	Descrição
MRENX240	L 2400 x P 1300 x H 740mm*
MRENX300	L 3000 x P 1300 x H 740mm*

*Tampo bipartido.



CÓDIGOS	Descrição
MRENX240R	L 2400 x P 1300 x H 740mm*
MRENX300R	L 3000 x P 1300 x H 740mm*

*Tampo bipartido.

SUBIDA DE FIAÇÃO



FIXAÇÃO COM IMÃS
L 65 x P 20 x H 600mm
SDTCANALSF

Eletrificação



Tomadas posicionadas para
melhor acomodação de
carregadores e conexão de
dados completa.
Plugs não inclusos.



Acabamentos



Acabamentos Metálicos



MDF/Lâminas Naturais



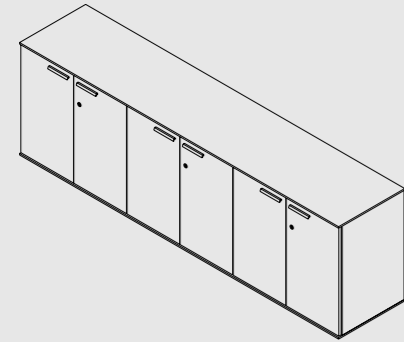
Armários e Gaveteiros

A Sedute também conta com gaveteiros e armários elegantes, com suas portas e frentes de gavetas revestidas e puxadores personalizados.



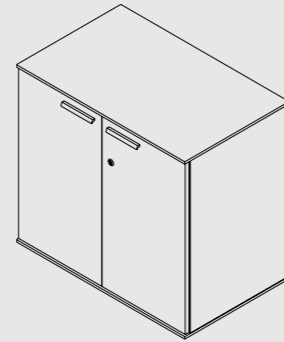


ARMÁRIO CREDENCE
06 portas



CÓDIGOS	Descrição
SDT0776P	L 2400x P 500 x H 740mm

ARMÁRIO BAIXO
02 portas



CÓDIGOS	Descrição
SDT027	L 800x P 500 x H 620mm

ARMÁRIO BAIXO
3 gavetas lado direito 1 porta
LADO DIREITO



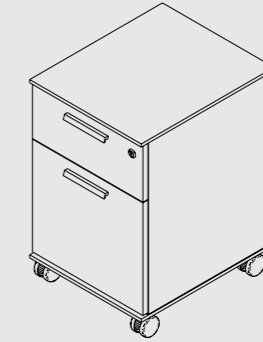
CÓDIGOS	Descrição
SDT0273GE	L 800 x P 476 x H 620mm

ARMÁRIO VOLANTE
com 3 gavetas lado esquerdo, vao
central e 1 porta lado direito



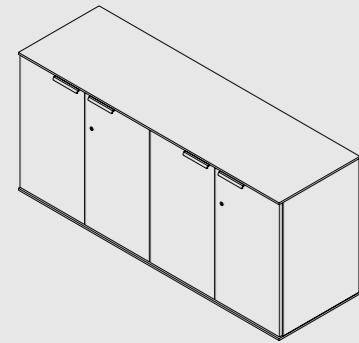
CÓDIGOS	Descrição
SDT077V3GE	L 1200 x P 476 x H 620mm

GAVETEIRO VOLANTE
com uma gaveta e uma gaveta
para pasta suspensa.



CÓDIGOS	Descrição
SDT01240	L 400 x P 476 x H 620mm

ARMÁRIO CREDENCE
04 portas



CÓDIGOS	Descrição
SDT0774P	L 1600x P 500 x H 740mm

ARMÁRIO BAIXO
3 gavetas lado direito 1 porta
LADO ESQUERDO



CÓDIGOS	Descrição
SDT0273GD	L 800 x P 476 x H 620mm

ARMÁRIO VOLANTE
com 3 gavetas lado direito, vao
central e 1 porta lado esquerdo



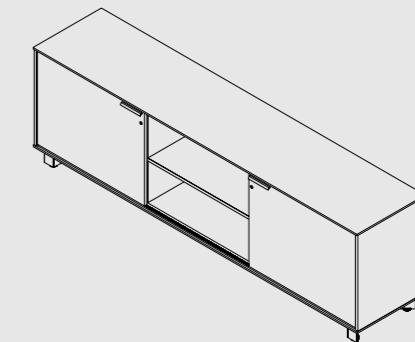
CÓDIGOS	Descrição
SDT077V3GD	L 1200 x P 476 x H 620mm

GAVETEIRO VOLANTE
com uma gaveta e uma gaveta
para pasta suspensa.



CÓDIGOS	Descrição
SDT01340	L 400 x P 476 x H 620mm

ARMÁRIO DIRETOR
com portas de correr



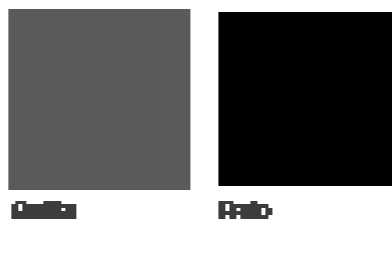
CÓDIGOS	Descrição
SDT077CO	L 2400 x P 506 x H 740mm



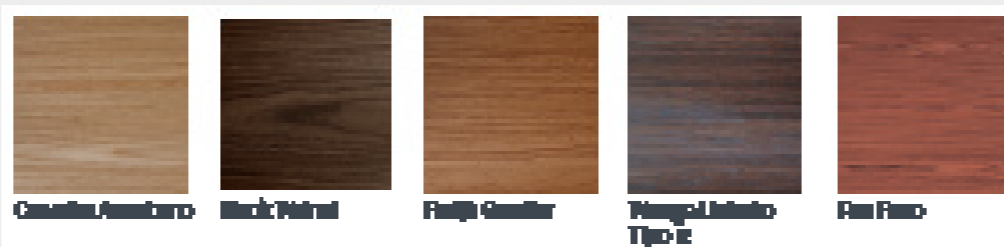
Acabamentos



MDP/Melaminas Corpo de Armários e Gaveteiros



MDF/Lâminas Naturais Portas, Tampos e Frente de Gaveta



A Operis

A Operis é uma empresa integrante do grupo Fortline, especializada na fabricação de móveis para escritório. Somamos quase 30 anos de experiência no desenvolvimento de linhas completas para as mais variadas áreas de negócio, produzindo mobiliário customizado e soluções de design que colocam a experiência humana como elemento principal.

Contamos com mais de 40 mil metros quadrados de área fabril, compondo uma das maiores e mais tecnológicas bases industriais moveleiras da América Latina. Máquinas de alta tecnologia e 450 profissionais compõem um time com um só objetivo: contribuir para a sociedade fomentando uma cultura de espaços de trabalho cada vez mais criativos, versáteis e funcionais.



©Copyright 2024 Operis - Todos os direitos reservados. Marca registrada do Grupo Fortline, reserva-se o direito de alterar produtos a qualquer tempo e sem aviso prévio. Alguns itens são opcionais e podem não fazer parte do produto básico.

*Produtos com acabamento em lâmina de madeira, não possuem certificação FSC® (FSC-C115070).



Dentro dessa ótica de melhorar os espaços de trabalho, desenvolvemos o Zelo, nosso programa de pós-venda que realiza retornos periódicos ao cliente.

O objetivo é verificar a qualidade e usabilidade dos produtos, receber feedbacks e realizar reparos, caso sejam necessários. Tudo isso para prevenir eventuais desregulagens, instruindo e tirando dúvidas sobre a limpeza e a conservação dos móveis de escritório. Assim, garantimos que as características ergonômicas do nosso mobiliário sejam aproveitadas em sua totalidade, proporcionando sempre a melhor experiência possível das pessoas com o seu espaço.



